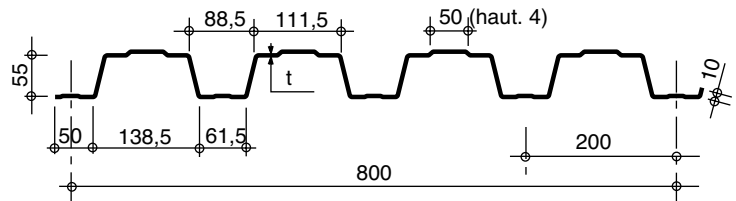
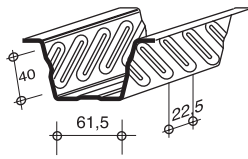


# HI-BOND 55.800



Certificat CSTBat



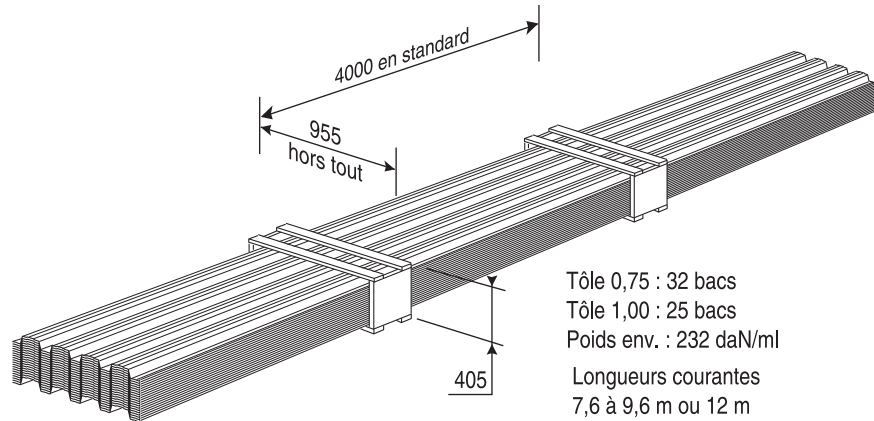
Nota: Commander des profils sans raidisseurs en fonds des nervures dans le cas de solives avec connecteurs sous le nom HI-BOND 55.800 C

Identification

Epaisseur t en mm	Masse en kg/m <sup>2</sup>
0,75	8,72
0,88	10,23
1,00	11,63
1,20	13,95

Manutention - Emballage

Epaisseur t en mm	Masse en kg/ml
0,75	6,97
0,88	8,18
1,00	9,30
1,20	11,16



Tôle 0,75 : 32 bacs  
Tôle 1,00 : 25 bacs  
Poids env. : 232 daN/ml  
Longueurs courantes  
7,6 à 9,6 m ou 12 m

Valeurs de calcul

Epaisseur t en mm	Epaisseur acier en mm	Aire d'acier en cm <sup>2</sup> /m	Position fibre neutre		Mt d'inertie i en cm <sup>4</sup>	Modules de résistance	
			v <sub>i</sub> en cm	v <sub>s</sub> en cm		i.v <sub>i</sub>	i/v <sub>s</sub>
0,75	0,71	10,49	3,32	2,58	57,93	17,45	22,45
0,88	0,84	12,41	3,32	2,58	68,53	20,64	26,56
1,00	0,96	14,18	3,32	2,58	78,32	23,59	30,36
1,20	1,16	17,13	3,32	2,58	94,64	28,51	36,68

## PORTÉES ADMISSIBLES AU COULAGE EN MÈTRES

Distances maximales franchissables par la tôle HI-BOND, telles que mesurées selon la figure de la colonne de gauche, admissibles sans étaielement, pour chaque épaisseur de plancher, en fonction de l'épaisseur nominale t de la tôle et du nombre de travées couvertes par la tôle, pour une déformation admissible du coffrage de 1/240ème de la portée. Les colonnes de droite indiquent la distance maximale de part et d'autre d'une file d'étais éventuelle.

Portée de coulage	Epaisseur plancher h (cm)	t = 0,75 mm				t = 0,88 mm				t = 1,00 mm				t = 1,20 mm			
		sans étai		étais		sans étai		étais		sans étai		étais		sans étai		étais	
		▲▲	▲▲▲	▲▲▲▲	┌┐	▲▲	▲▲▲	▲▲▲▲	┌┐	▲▲	▲▲▲	▲▲▲▲	┌┐	▲▲	▲▲▲	▲▲▲▲	┌┐
(acier)	10	2,80	3,44	3,43	3,32	2,94	3,67	3,64	3,60	3,07	3,86	3,79	3,84	3,25	4,23	4,02	4,20
	11	2,68	3,33	3,32	3,06	2,83	3,56	3,49	3,44	2,95	3,75	3,64	3,67	3,12	4,02	3,86	4,02
Portée = clair + 5 cm	12	2,59	3,24	3,20	2,83	2,73	3,46	3,38	3,30	2,84	3,64	3,52	3,52	3,02	3,92	3,73	3,85
	13	2,51	3,15	3,10	2,62	2,64	3,36	3,27	3,07	2,76	3,54	3,41	3,39	2,92	3,82	3,62	3,71
(béton)	14	2,43	3,06	3,01	2,45	2,56	3,28	3,17	2,86	2,68	3,46	3,31	3,24	2,84	3,72	3,51	3,58
	15	2,36	2,99	2,93	2,30	2,49	3,20	3,09	2,69	2,60	3,37	3,22	3,04	2,76	3,64	3,42	3,46
Portée = clair + 5 cm	16	2,30	2,92	2,85	2,17	2,43	3,13	3,02	2,53	2,54	3,30	3,15	2,86	2,69	3,56	3,34	3,36
	17	2,25	2,85	2,79	2,05	2,37	3,06	2,94	2,39	2,48	3,23	3,08	2,71	2,63	3,49	3,26	3,22
(bois)	18	2,21	2,79	2,74	1,97	2,32	3,00	2,88	2,27	2,42	3,16	3,00	2,57	2,58	3,42	3,20	3,06
	19	2,15	2,74	2,67	1,92	2,28	2,94	2,83	2,16	2,37	3,10	2,94	2,44	2,52	3,35	3,13	2,91
Portée = entraxe	20	2,12	2,68	2,63	1,87	2,23	2,88	2,77	2,06	2,33	3,04	2,89	2,33	2,47	3,29	3,07	2,77
	22	2,04	2,53	2,52	1,78	2,15	2,77	2,67	1,93	2,25	2,93	2,79	2,13	2,38	3,17	2,96	2,53
	24	1,97	2,37	2,36	1,71	2,08	2,68	2,59	1,85	2,17	2,83	2,70	1,98	2,31	3,07	2,87	2,34

pour les valeurs en italique, l'élancement du plancher est supérieur à 36

Ces valeurs maximales conviennent lorsque les arrêts de coulage éventuels sont au droit des supports, aux extrémités des tôles et si toutes les précautions utiles sont prises au moment du coulage pour éviter une surépaisseur de béton même localisée, même temporaire, sur la tôle. En cas contraires, choisir des portées moindres. Fixer les tôles par deux fixations au moins par bac à chaque extrémité.



# HI-BOND 55.800

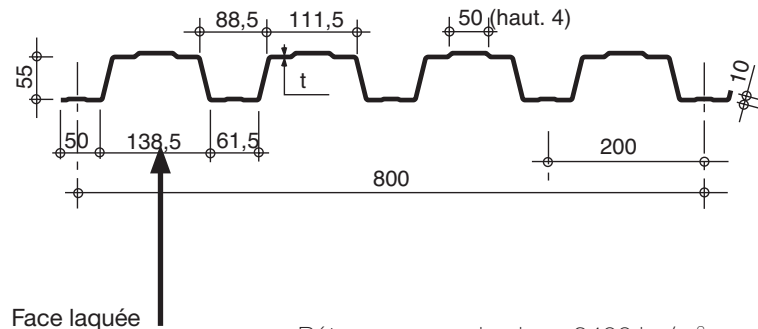
Avis Technique 3/11-696

monopanel

## UTILISATION

Epaisseur h en cm	Litrage l/m <sup>2</sup>	Masse en kg/m <sup>2</sup>
10	64	163
11	74	187
12	84	211
13	94	235
14	104	259
15	114	283
16	124	307
17	134	331
18	144	355
19	154	379
20	164	403
22	184	451
24	204	499

## Planchers d'épaisseur h de 10 cm à 24 cm



Degré Coupe Feu	h = Ep. mini
CF 60 min	10 cm*
CF 90 min	11 cm*
CF 120 min	13 cm*

Béton masse volumique 2400 kg/m<sup>3</sup>

Les planchers avec une exigence Coupe-Feu de degré CF 60 min ou davantage doivent être capables de limiter l'échauffement en surface non exposée et présenter une épaisseur minimale selon le tableau ci-contre.

\* Il est tenu compte ici de la présence d'une chape de 6 mm.

Le poids propre du plancher n'est pas à déduire des valeurs de charges admissibles données dans les tableaux.

## CHARGES ADMISSIBLES SUR LE PLANCHER EN daN/m<sup>2</sup>

Charges statiques comprenant les charges permanentes ajoutées et d'exploitation

**t = 0,75 mm**

h cm	▲ ▲																			
	2,00	2,20	2,40	2,50	2,60	2,80	3,00	3,20	3,40	3,60	3,80	4,00	4,20	4,40	4,60	4,80	5,00	5,20	5,40	5,60
10	606	548	499	478	459	320	291	265												
11	701	634	578	553	531	372	338	308	282	259										
12	797	720	657	629	469	424	385	352	322	296	258									
13	893	807	736	705	527	477	433	396	362	330	282	240	192							
14	990	894	816	616	585	529	481	440	403	359	306	261	222	188	107					
15	1087	982	715	678	643	582	530	484	444	387	330	281	239	203	171	138				
16	1184	1070	780	740	702	636	578	529	485	415	354	302	257	217	180	147	117	113		
18	1379	1247	911	864	821	743	676	618	554	472	403	321	288	245	202	165	131	101	141	115
20	1576	1167	1043	989	940	851	775	708	622	530	411	369	327	273	225	183	145	111	164	143
22	1773	1315	1176	1115	1059	960	874	799	690	518	465	418	362	302	249	202	160	122	190	167
24	1651	1464	1309	1242	1180	1069	974	890	758	578	520	468	396	330	272	220	174	136	214	188

h cm	▲ ▲ ▲																			
	2,00	2,20	2,40	2,50	2,60	2,80	3,00	3,20	3,40	3,60	3,80	4,00	4,20	4,40	4,60	4,80	5,00	5,20	5,40	5,60
10	687	620	565	541	519	480	446	417	391	294										
11	795	717	654	626	601	555	516	483	368	342	319									
12	903	815	743	712	683	631	587	549	419	390	363	339	318							
13	1011	913	833	798	765	708	658	509	471	438	408	381	351	311	276					
14	1120	1012	923	884	848	784	730	565	523	486	453	424	382	338	300	266	204			
15	1230	1111	1013	971	931	861	673	621	575	535	499	466	413	366	324	246	225	206	187	
16	1340	1211	1104	1058	1015	939	734	678	628	584	544	502	444	320	293	269	247	226	200	173
18	1561	1411	1287	1233	1183	933	857	791	733	682	636	447	409	375	345	316	290	260	226	196
20	1783	1612	1470	1408	1351	1068	981	906	840	781	560	513	470	432	396	364	332	290	253	218
22	2006	1814	1654	1585	1091	1203	1106	1021	946	692	633	580	532	488	448	412	368	321	281	244
24	2230	2016	1414	1302	1201	1339	1231	1136	1053	722	706	647	594	545	501	460	404	354	309	267

monopanel

Rue Géo Lufbery - BP 103 - 02301 Chauny Cedex - Tél. : 03 23 40 66 66 - Fax : 03 23 40 66 88  
Internet : www.monopanel.fr

# HI-BOND 55.800

CHARGES ADMISSIBLES SUR LE PLANCHER EN daN/m<sup>2</sup>

Charges statiques comprenant les charges permanentes ajoutées et d'exploitation

**t = 0,88 mm**

h cm	▲ —▲																					
	2,00	2,20	2,40	2,50	2,60	2,80	3,00	3,20	3,40	3,60	3,80	4,00	4,20	4,40	4,60	4,80	5,00	5,20	5,40	5,60		
10	607	548	499	478	458	424	288	263														
11	702	634	577	553	530	490	335	305	279	256												
12	798	720	656	629	603	421	382	349	319	293	269											
13	894	807	736	705	676	473	430	392	359	330	303	280	224									
14	991	895	816	781	582	526	478	436	399	367	338	312	268	226	133							
15	1088	983	896	865	640	579	526	480	440	404	372	337	289	247	171	134						
16	1185	1071	976	947	699	632	575	525	481	442	407	362	310	265	225	191	132	131				
18	1381	1248	1138	1109	817	739	672	614	563	517	477	412	353	301	226	201	178	147	116	119		
20	1578	1426	1304	1275	986	936	847	771	704	646	594	539	462	327	293	262	233	201	163	128	139	
22	1776	1613	1491	1462	1056	956	870	795	729	671	617	558	481	414	372	333	298	266	222	179	141	106
24	1975	1802	1680	1651	1176	1065	969	886	813	748	685	623	546	473	434	395	354	313	272	229	186	141

h cm	▲ —▲ —▲																					
	2,00	2,20	2,40	2,50	2,60	2,80	3,00	3,20	3,40	3,60	3,80	4,00	4,20	4,40	4,60	4,80	5,00	5,20	5,40	5,60		
10	689	621	566	541	519	479	445	416	390	367												
11	797	719	654	626	600	555	516	482	452	429	406											
12	905	816	743	712	682	631	586	548	514	487	460	337	315									
13	1014	915	833	798	765	707	657	614	578	545	515	378	354	332	312							
14	1123	1014	923	884	848	784	729	681	640	603	571	421	394	370	347	313	279					
15	1233	1113	1014	971	931	861	800	748	702	663	630	463	434	407	380	338	301	268	185			
16	1344	1213	1105	1058	1015	938	872	815	765	723	689	515	483	454	424	383	344	304	264	186		
18	1565	1413	1288	1233	1183	1093	1028	968	915	870	831	632	591	551	520	474	433	393	353	278	254	
20	1788	1614	1471	1409	1352	1250	1178	1118	1062	1020	979	777	725	677	647	607	566	526	486	446	369	345
22	2012	1817	1656	1586	1521	1408	1328	1262	1208	1164	1121	917	876	837	807	766	726	686	646	606	566	526
24	2237	2020	1841	1763	1692	1565	1478	1403	1340	1293	1249	1043	1003	964	923	883	843	803	763	723	683	643

CHARGES ADMISSIBLES SUR LE PLANCHER EN daN/m<sup>2</sup>

Charges statiques comprenant les charges permanentes ajoutées et d'exploitation

**t = 1,00 mm**

h cm	▲ —▲																				
	2,00	2,20	2,40	2,50	2,60	2,80	3,00	3,20	3,40	3,60	3,80	4,00	4,20	4,40	4,60	4,80	5,00	5,20	5,40	5,60	
10	609	549	500	478	458	423	393	261													
11	704	635	578	553	530	490	333	303	277	254											
12	800	721	657	629	603	557	380	346	317	290	267										
13	896	808	736	705	676	471	428	390	357	327	301	277	253								
14	993	896	816	781	749	524	475	434	397	364	335	309	285	257	155						
15	1090	984	896	858	823	577	524	478	437	401	369	341	315	289	248	157					
16	1188	1072	977	935	697	630	572	522	478	439	404	373	345	310	266	227	157				
18	1384	1249	1138	1109	815	737	670	611	560	514	474	437	404	352	302	258	219	154	134	116	
20	1582	1428	1309	1275	984	934	845	768	701	642	590	544	502	460	395	339	230	204	180	157	136
22	1780	1607	1486	1457	1110	1053	953	867	791	725	667	615	568	510	445	389	333	293	267	243	219
24	1979	1806	1684	1655	1174	1062	966	882	809	744	686	634	587	530	465	409	353	313	287	263	239

h cm	▲ —▲ —▲																					
	2,00	2,20	2,40	2,50	2,60	2,80	3,00	3,20	3,40	3,60	3,80	4,00	4,20	4,40	4,60	4,80	5,00	5,20	5,40	5,60		
10	692	623	567	542	520	480	445	416	390	367												
11	800	720	655	627	601	555	515	481	451	425	402											
12	908	818	745	712	683	631	586	547	513	483	458	334	313									
13	1017	917	834	798	765	707	657	613	575	543	515	376	352	330	310							
14	1127	1016	925	885	848	784	728	680	638	601	571	421	391	367	345	325	306					
15	1237	1115	1015	972	932	861	800	747	700	663	630	463	431	404	380	358	337	307	274			
16	1348	1215	1106	1059	1015	938	872	814	762	723	689	515	483	454	424	383	344	304	264	263		
18	1570	1416	1290	1234	1184	1094	1017	950	890	840	800	632	591	551	520	474	433	393	353	278	254	
20	1794	1618	1474	1411	1353	1250	1162	1090	1028	974	931	777	725	677	647	607	566	526	486	446	369	345
22	2019	1821	1659	1588	1523	1408	1328	1262	1208	1164	1121	917	876	837	807	766	726	686	646	606	566	526
24	2245	2025	1845	1766	1694	1565	1478	1403	1340	1293	1249	1043	1003	964	923	883	843	803	763	723	683	643

# HI-BOND 55.800

CHARGES ADMISSIBLES SUR LE PLANCHER EN daN/m<sup>2</sup>

Charges statiques comprenant les charges permanentes ajoutées et d'exploitation

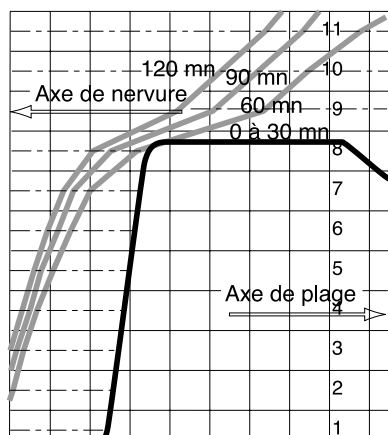
**t = 1,20 mm**

h cm	▲ ▲																			
	2,00	2,20	2,40	2,50	2,60	2,80	3,00	3,20	3,40	3,60	3,80	4,00	4,20	4,40	4,60	4,80	5,00	5,20	5,40	5,60
10	613	551	501	479	459	424	393	367												
11	708	637	579	554	531	490	455	300	274	251										
12	804	724	658	630	604	557	517	343	313	287	264									
13	900	811	738	706	677	625	425	386	353	323	297	274	252							
14	998	899	818	782	750	693	472	430	393	360	331	305	281	260	191					
15	1095	987	898	859	824	574	520	474	433	397	365	337	311	287	266	195				
16	1193	1075	979	936	898	627	569	518	474	435	400	368	340	315	291	270	197	105		
18	1391	1254	1141	1092	812	734	666	607	555	510	469	433	400	370	343	318	282	241	193	103
20	1589	1433	1304	982	931	841	764	697	638	586	539	498	460	426	395	366	317	271	230	132
22	1789	1613	1171	1108	1051	950	863	787	721	662	610	563	521	482	447	409	352	201	175	152
24	1989	1794	1305	1235	1172	1059	962	878	804	739	681	629	582	539	500	290	257	227	199	173

h cm	▲ ▲ ▲																			
	2,00	2,20	2,40	2,50	2,60	2,80	3,00	3,20	3,40	3,60	3,80	4,00	4,20	4,40	4,60	4,80	5,00	5,20	5,40	5,60
10	698	627	570	544	522	481	446	416	390	366										
11	806	725	658	629	603	556	516	481	451	424	400									
12	915	823	748	715	685	632	587	547	513	482	455	332	310							
13	1024	922	838	801	768	708	657	613	575	541	511	373	349	327	307					
14	1135	1021	928	888	851	785	729	680	637	600	445	415	388	364	342	321	303			
15	1245	1121	1019	975	934	862	801	747	700	659	490	457	428	401	377	354	334	315	297	
16	1357	1221	1111	1062	1018	940	873	814	763	575	535	499	467	438	412	387	365	345	325	308
18	1580	1423	1294	1238	1187	1096	1017	950	890	672	626	585	547	513	482	454	428	404	382	361
20	1806	1626	1479	1415	1357	1253	1163	1086	830	771	718	671	628	589	554	521	492	464	439	247
22	2032	1831	1665	1593	1527	1410	1310	1013	937	870	810	757	709	665	626	589	556	337	308	282
24	2259	2036	1852	1772	1699	1569	1457	1125	1044	970	903	844	791	742	698	450	412	378	346	317

DONNÉES POUR LES CALCULS DE RÉSISTANCE AU FEU

Coffrage à froid et après exposition au feu



N° tranche	Largeur équivalente : $\Phi_b \cdot b$ (cm / m)			
	CF 30 min	CF 60 min	CF 90 min	CF 120 min
11	100	100	95,24	92,43
10	100	100	90,51	80,67
9	100	92,46	80,62	70,17
8	100	83,76	69,39	51,50
7	100	53,35	39,85	27,00
6	65,00	36,50	25,00	17,20
5	41,80	26,93	16,63	10,21
4	39,30	21,15	11,42	6,14
3	36,90	15,06	6,94	3,03
2	34,40	10,02	3,00	1,75
1	32,00	3,67	1,24	0,29

Température des aciers

Coefficients de la formule générale:  $T = T_0 \cdot (1 - u / u_0)$  avec T et T<sub>0</sub> en °C, u et u<sub>0</sub> en mm

Degré CF min	T <sub>0</sub> °C	u <sub>0</sub> mm
60 min	760	101
90 min	930	126
120 min	1020	146